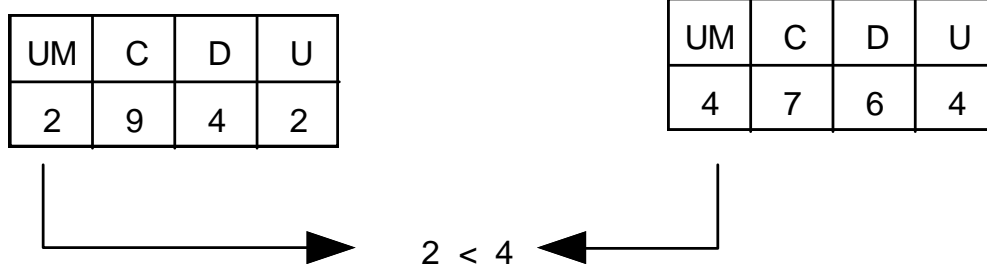




COMPARACIÓN DE NUMEROS NATURALES

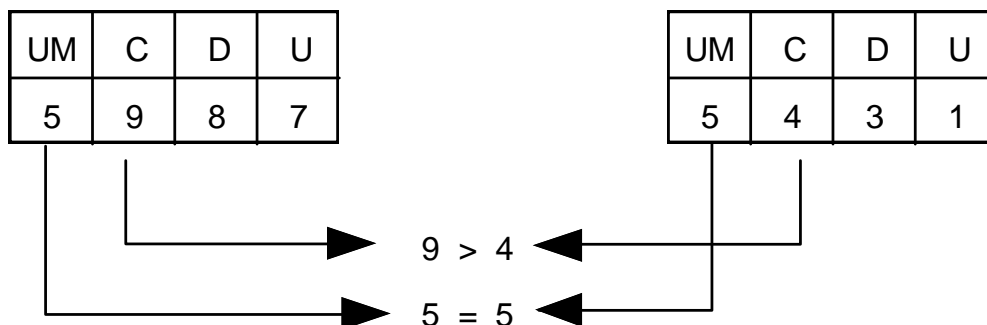
Observa:

a) Comparamos las unidades de millar:



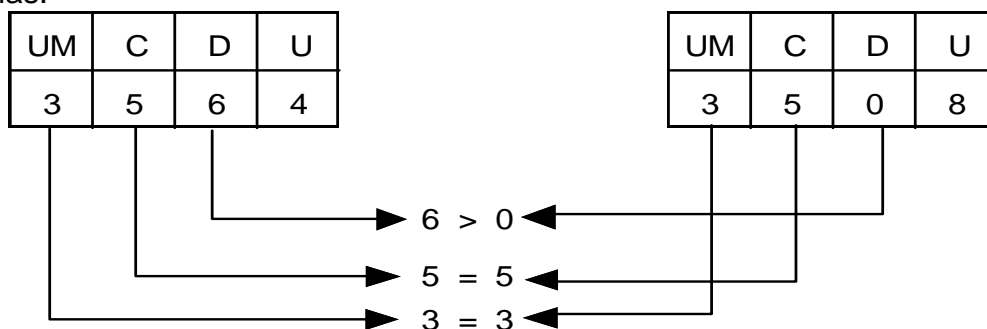
Entonces: $2\ 942 < 4\ 764$

b) Comparamos las centenas: Si los números tienen igual U.M. comparamos entonces las centenas



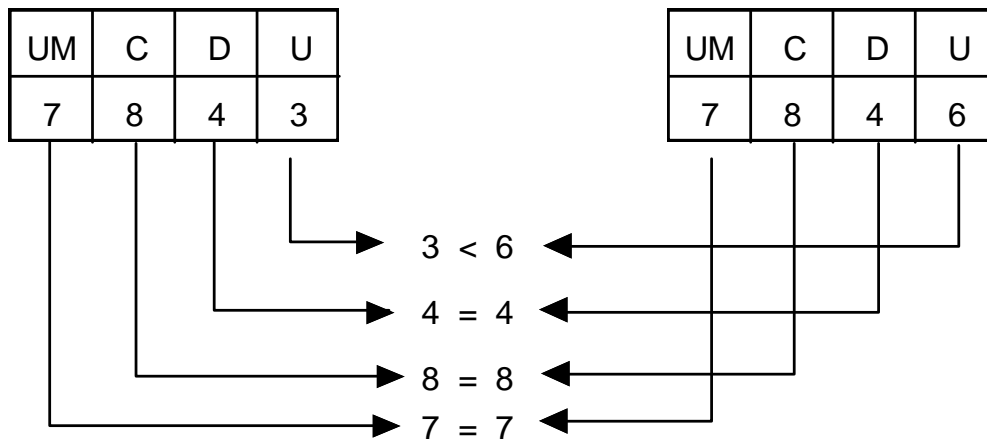
Entonces: $5\ 987 > 5\ 431$

c) Comparamos las decenas: Si las U.M. y las centenas son iguales comparamos las decenas:



Entonces: $3\ 564 > 3\ 508$

d) Comparamos las unidades: Si las U.M., Centenas y decenas son iguales entonces comparamos las unidades:



Entonces: 7 843 < 7 846

Recuerda:

- Un número es mayor que otro si tiene más cifras. Ejemplo: 368 < 1 259
- Si tiene igual número de cifras, se comparan por ordenes empezando por las de mayor orden.

Práctica de clase

01. Escribe cómo se leen las expresiones:

- a) 6 835 > 4 385 :
- b) 125 < 1 205:
- c) 3 250 = 1 205 :
- d) 1 990 > 1 909 :
- e) 5 667 < 5 766 :
- f) 8 659 > 8 658 :

02. Compara los numerales y escribe los símbolos >, < ó =

2 684 <input style="width: 30px; height: 20px;" type="text"/> 4 500		2 851 <input style="width: 30px; height: 20px;" type="text"/> 2 851
3 893 <input style="width: 30px; height: 20px;" type="text"/> 2 758		6 017 <input style="width: 30px; height: 20px;" type="text"/> 3 007
5 240 <input style="width: 30px; height: 20px;" type="text"/> 7 950		7 00 <input style="width: 30px; height: 20px;" type="text"/> 7 001
4 396 <input style="width: 30px; height: 20px;" type="text"/> 496		7 401 <input style="width: 30px; height: 20px;" type="text"/> 7 400



TAREA DOMICILIARIA

01. Compara y escribe los símbolos >; < ó =

6 600	<input type="text"/>	6 060	3 002	<input type="text"/>	3 002
1 990	<input type="text"/>	1 909	2 490	<input type="text"/>	2 409
3 824	<input type="text"/>	3 842	1 600	<input type="text"/>	1 700
7 700	<input type="text"/>	7 007	5 300	<input type="text"/>	3 500

02. Completa con el numeral que correspona:

8 500 >	<input type="text"/>	6 425 =	<input type="text"/>
<input type="text"/>	< 6 356	2 635 <	<input type="text"/>
<input type="text"/>	= 1 250	<input type="text"/>	> 4 100
<input type="text"/>	> 3 429	125 <	<input type="text"/>

03. Crea 4 ejercicios:

<input type="text"/>	>	<input type="text"/>	<input type="text"/>	=	<input type="text"/>
<input type="text"/>	<	<input type="text"/>	<input type="text"/>	<	<input type="text"/>

Hacemos gimnasia mental:

A. ¿Cuál es el número mayor de 4 cifras?

B. Número mayor comprendido entre 1000 y 2500

C. Piensa un poquito y escribe los signos > , < ó = ?

- | | |
|------------------|---------------|
| a) 3D + 2C | 8U + 4C |
| b) 1U + 5UM + 3C | 2UM+2D+7U |
| c) 5D + 6UM + 3U | 7UM + 2C + 6U |
| d) 5C + 3D | 7D + 2C |